

Trennschalter FHF-B2

Trennschalter für die Oberleitungen von Bahnanlagen, Wechselspannung 15 kV und 25 kV



Der Trennschalter FHF-B2 wird zum Ein- und Ausschalten von Oberleitungs-Streckenabschnitten in Bahnanlagen mit einer Wechselspannung bis 25 kV verwendet.

Der Trennschalter kann selbst im lastlosen Zustand kleine auftretende induktive und kapazitive Ströme bis 6 A schalten.

Der Trennschalter FHF-B2 ist als Wippschalter mit einem festen und einem beweglichen Isolator ausgelegt.

Die flachen Anschlussplatten erlauben verschiedene Anschlussvarianten. Der Trennschalter wird motorisiert oder manuell über ein Gestänge oder den Flexball® (flexibles Gestänge) angetrieben. Des Weiteren lassen sich zwei Trennschalter zu einem doppelpoligen Schalter verbinden.

Die Schalter entsprechen den gängigen Normen EN 62271-1, EN 62271-102 und EN 50152-2.

Rauscher & Stoecklin verfügt über umfangreiches Wissen im Schalterbau. Zulassungen von verschiedenen in- und ausländischen Bahngesellschaften sind vorhanden.

Merkmale

- Kompaktes Design
- Alle Stahlteile aus rostfreiem oder feuerverzinktem Stahl
- Stabiles und verwindungsfreies Schaltergerüst
- Fixierung auf dem Traggerüst mit Briden (für freie Ausrichtung) oder mit Schrauben
- Einfache Montage und Ausrichtung
- Hohe Zuverlässigkeit ~ 10'000 Schaltzyklen
- Alle stromführenden Teile aus versilbertem, vernickeltem oder verzinnem Kupfer
- Wartungsfrei
- Optionen:
 - Stellungsgeber mit potentialfreien Kontakten (1x offen, 1x geschlossen); 2 Endschalter und Klemmenkasten
 - Porzellanisolatoren anstelle von Silikonisolatoren
 - Erdungskontakt für zwangsweise Erdung eines Fahrleitungsabschnittes, sobald der Schalter geöffnet wird

Technische Daten

Nennspannung		15kV	25kV	
Nennspannung	U_n	15	25	kV
Bemessungsisolationsspannung (nach IEC 62497-1)	U_{Nm}	17.5	27.5	kV
Bemessungswechselspannung (nach IEC 62271-1)	U_r	36	52	kV
Bemessungsfrequenz	f_r	16.7	50	Hz
Bemessungsbetriebsstrom	I_r	2'000	2'000	A

Nennstehspannungen		15kV	25kV	
1-Minute Stehwechselspannung (50Hz, trocken und nass)	U_a			
A – gegen Erde und zwischen den Polen		70	95	kV
B – über die Trennstrecke		95	110	kV
Nennstehstossspannung (1.2/50µs)	U_{Ni}			
A – gegen Erde und zwischen den Polen		170	250	kV
B – über die Trennstrecke		195	290	kV

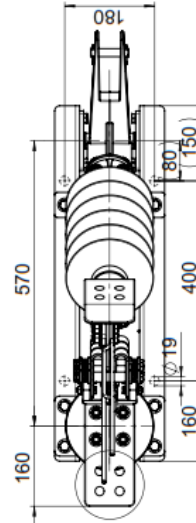
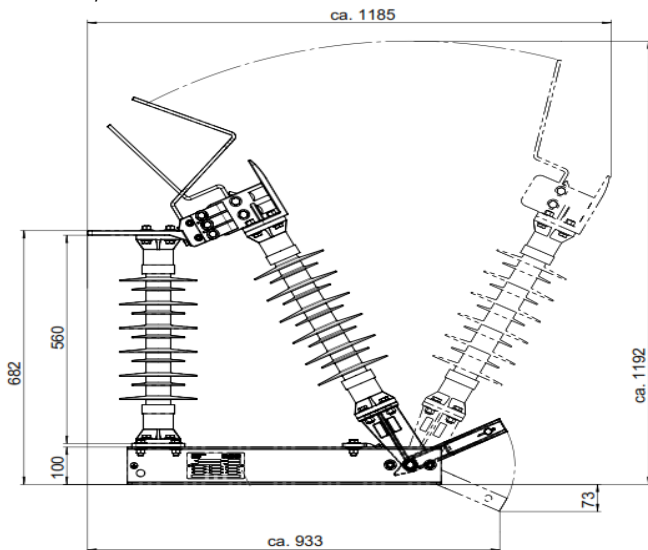
Kurzschlusslastestrom		15kV	25kV	
Bemessungskurzzeitstrom	I_k	40	31.5	kA
Bemessungsstossstrom	I_p	100	80	kA
Dauer des Kurzschlusses	t_k	1	3	s

Ein- und Ausschaltstrom		15kV	25kV	
Ausschaltstrom bei Leistungsfaktor 0.1	I_{break}	2	2	A
Einschaltstrom bei Leistungsfaktor 0.1	I_{make}	2	2	A
Ausschaltstrom bei Leistungsfaktor 0.35		6	6	A

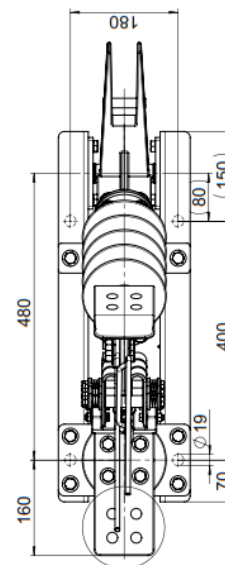
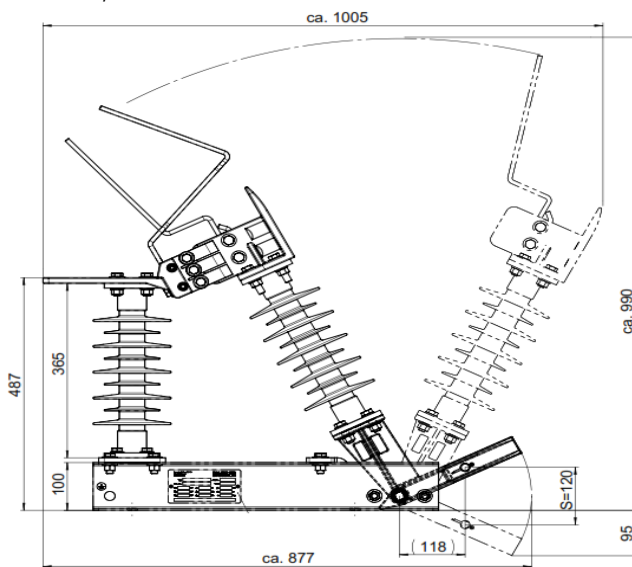
Geometrie		15kV	25kV	
Kriechweg Stützisolatoren (Silikon)		870	1255	mm
Arbeitshub Schwenkhebel		120	180	mm
Gewicht		34	43	Kg
Weitere Abmessungen		siehe Massbild		
Lebensdauer				
Mechanische Lebensdauer		10'000		Zyklen
Umweltbedingungen				
Einsatztemperaturen		-30 bis +40		°C
Relative Luftfeuchtigkeit		100		%
Sonneneinstrahlung		1'000		W/m ²
Einsatzhöhe		1'000		m.ü.NN
Vereisung		10		mm
Verschmutzungsgrad (nach IEC 62497-1)		PD4B		
Windgeschwindigkeiten		34		m/s
Optionen			FHF-B2	
Zwangläufige Erdung			✓	
Stellungsanzeige			✓	
Parallelschaltung			✓	
Normen				
EN 50152-2	Bahnanwendungen – Ortsfeste Anlagen – Besondere Anforderungen an Wechselstrom-Schaltanlagen – Teil 2: Trennschalter, Erdungsschalter und Lastschalter mit einer Nennspannung größer als 1 kV			
IEC 62505-2	Bahnanwendungen – feste Installationen - Besondere Anforderungen an Wechselstrom-Schaltanlagen – Teil 2: Einpolige Trennschalter, Erdungsschalter und Schalter mit Un über 1kV			
IEC 62271-1	Hochspannungs-Schaltgeräte und -Schaltanlagen - Teil 1: Gemeinsame Bestimmungen			
IEC 62271-102	Hochspannungs-Schaltgeräte und -Schaltanlagen - Teil 102: Wechselstrom-Trennschalter und – Erdungsschalter			
IEC 62497-1	Bahnanwendungen – Isolationskoordination – Teil 1: Mindestanforderungen – Luftstrecken und Kriechwege für alle elektrischen und elektronischen Anlagen			

Massbilder

FHF-B2-25/S



FHF-B2-15/S



Bestellinformationen

Basistyp	Beschreibung	Artikel-Nr.
FHF-B2-25/S	Trennschalter 25 kV mit Silikonisolatoren	22259
FHF-B2-15/S	Trennschalter 15 kV mit Silikonisolatoren	22057

Optionen:

- I = Stellungengeber mit potentialfreien Kontakten (1x offen, 1x geschlossen); 2 Endschalter und Klemmenkasten
- P = Porzellanisolatoren anstelle von Silikonisolatoren
- E = Erdungskontakt für zwangsweise Erdung eines Fahrleitungsabschnittes, sobald der Schalter geöffnet wird

Technische Änderungen vorbehalten

KD-00189 / D / Ausgabe 1 / Januar 2016

Rauscher & Stoecklin AG
 Reuslistrasse 32, CH-4450 Sissach
 T +41 61 976 34 66, F +41 61 976 34 22
 info@raustoc.ch, www.raustoc.ch