

# Hausanschlusskasten KH-L

Hausanschlusskasten -160A für Aufputz-Montage



KH-L 160



KH-L 160

## Merkmale

### Einfache Montage

- Für AP - Montage in Fassadenkasten und auf (unebenen) Wänden (3-Punktauflege)
- 3-teiliges, schlagfestes Gehäuse aus glasfaserverstärktem, halogenfreiem Polyester, lichtgrau RAL 7035 mit 20% Rezyklatanteil
- Berührungsschutz mit 2-teiliger transparenter Schutzabdeckung (plombierbar)
- Für Sicherungseinsätze DIN-00 (6A – 160A)
- 2 Gehäusevarianten mit Einfacheinführung für Stichleitung oder Doppeleinführung für Schlaufanschluss
- Sicherungsunterteile und NL-Trenner eingangsseitig wahlweise mit Einfachanschluss oder mit unterbruchsfreien Doppelbriden zum Schlaufen oder zum Anschliessen von Provisorien
- Neutralleitertrenner für Übergang von TN-C auf TN-S gemäss aufgeklebtem Schema im Deckel
- Komplett rostfreie Ausführung
- Deckel in 15° - Stellung aushängbar, mit Schraubverschluss 4-kant 8mm (geschlitzt)

### Kabelanschluss

- Geeignet für Kunststoff - Netzkabel (Eingangsseite)
- Kabel von vorne bequem einlegbar
- Kabelfixierung mit rostfreien Kabelbriden
- Zugang: Dichtmembran zum Abschneiden auf den Kabeldurchmesser
- Abgang: nach oben über Stufenwürgenippel (oder auf Wunsch mit Stopfbuchse) oder seitlich über Ausbruchöffnungen PG 36
- Nullungserdleitungsanschluss (NE) an eine separate Bride extern

### Einfache Logistik

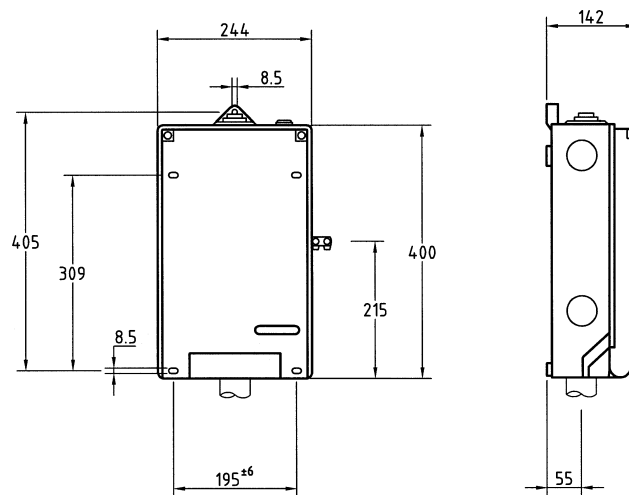
- Ohne Zubehör komplett einsetzbar

## Technische Daten

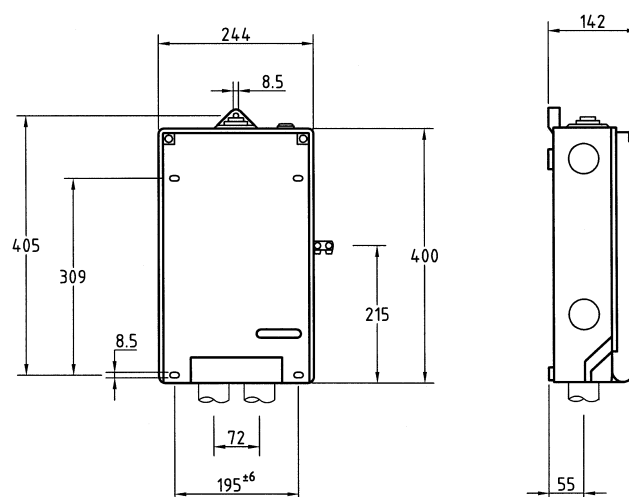
Bemessungsbetriebsstrom $I_e$	A	160
Bemessungsbetriebsspannung $U_e$	Vac	690
Bemessungsisolationsspannung $U_i$	Vac	800
Bemessungsfrequenz $f_e$	Hz	50...60
Bemessungsstossspannungsfestigkeit $U_{imp}$	kV	8
Bedingter Bemessungskurzschlussstrom mit NHS 500V	kA	50
Zulässige Umgebungstemperatur (nach EN 60439)	°C	-25 ... +40
Schutzart (nach EN 60529) bei geschlossenem Gehäuse	IP	54
Anschlussquerschnitte am NH-Element	mm <sup>2</sup>	6 – 95
Empfohlener maximal Anschluss einfach	mm <sup>2</sup>	70
Empfohlener maximal Anschluss doppelt	mm <sup>2</sup>	2 * 35
Anzugsdrehmoment Bridenanschluss	Nm	3

## Massbilder

KH-L 160/1









KH-L 160/2



## Bestellinformationen

Beschreibung	Typ	Eingang / Abgang	Artikelnummer
<b>AP-Hausanschlusskasten 160A</b> 3L+N+PE, mit Aussenerdanschluss Gehäuse mit Einfacheinführung Eingang einfacher Bridenanschluss	KH-L 160/1/e	6-95mm <sup>2</sup> 6-95mm <sup>2</sup>	21731
<b>AP-Hausanschlusskasten 160A</b> 3L+N+PE, mit Aussenerdanschluss Gehäuse mit Doppelseinführung Eingang einfacher Bridenanschluss	KH-L 160/2/e	6-95mm <sup>2</sup> 6-95mm <sup>2</sup>	21732
<b>AP-Hausanschlusskasten 160A</b> 3L+N+PE, mit Aussenerdanschluss Gehäuse mit Doppelseinführung Eingang doppelter Bridenanschluss	KH-L 160/2d/e	6-95mm <sup>2</sup> 6-95mm <sup>2</sup>	21733

## Zubehör

Beschreibung	Abbildungen	Verwendung	Artikelnummer
<b>Einschiebeflansch</b> mit Stopfbuchse PG 36		für Abgang oben	17491
<b>Deckel</b> für KABA-Zylinder, mit Befestigungswinkel, ohne Zylinderlieferung (für temporär abschliessbaren Kasten)		für Zylinder KABA Nr. 1031	17355
<b>Prismen Anschlüsse</b> geeignet für Alu und Cu Anschlüsse		Einfacher Anschluss	21810
		Doppelter Anschluss	21811
<b>Verlängerung Berührungsschutz</b>		Verlängerung des Berührungsschutzes für den doppelten Anschluss	21812
<b>Kabelschutz</b> für einfache Einführung, geeignet für U-Profile 38x38 und 45x45mm		Für den Kabelschutz am KH, inkl. Befestigungsmaterial L 200 x B 38 x H 38mm	21609
		Für den Kabelschutz am KH, inkl. Befestigungsmaterial L 200 x B 45 x H 45mm	21763
<b>Kabelschutz</b> für doppelte Einführung		Für den Kabelschutz am KH, inkl. Befestigungsmaterial L 200 x B 125 x H 80mm	21608
<b>Befestigungsset KH</b>		Befestigungsset für KH 25/60/160 4 x Schrauben / Dübel / U-Scheibe	21748

## Ersatzteile

Beschreibung	Abbildungen	Verwendung	Artikelnummer
<b>Abdeckung oben</b>		Innere obere Schutzabdeckung	13414
<b>Abdeckung unten</b>		Innere untere Schutzabdeckung	21519
<b>Einschiebeflansch</b>		Kabeleinführungsflansch Abgangsseitig	13376
<b>Stufendichtscheibe</b>		Kabeleinführungsflansch Eingangsseitig	13375
<b>NH-Lasttrenner</b>		NH-Lasttrenner komplett mit Briden	21618