

Gestänge und Hebelwinde

Passend zu Last-Trennschalter für die Überlandleitungen, Wechselspannung 20 kV und 30 kV

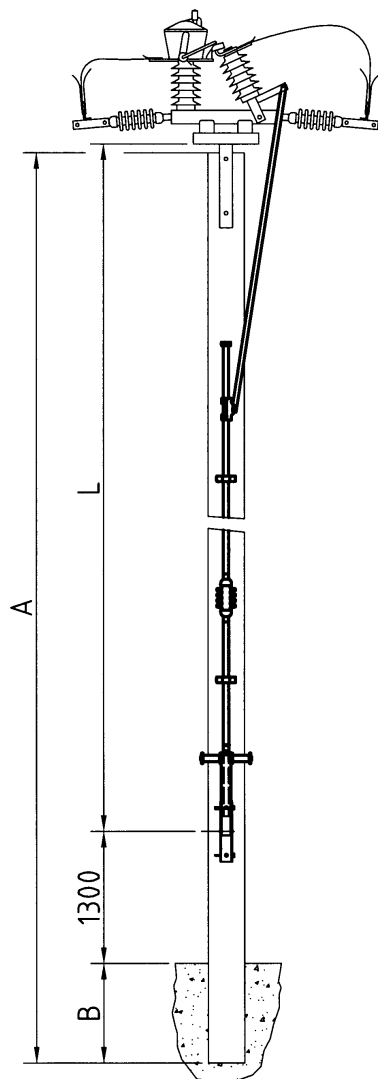


Das Schaltgestänge besteht aus $\frac{3}{4}$ “-Rohren und ist feuerverzinkt. Die Gestängeführung besteht aus zwei parallel gelagerten Führungsrollen mit minimaler Restreibung und deshalb optimaler Kraftübertragung.

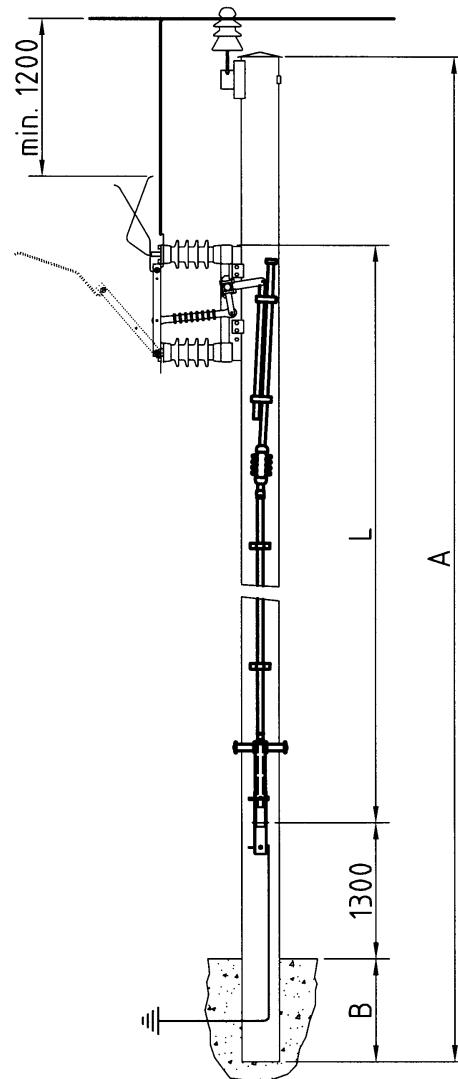
Verbindungs-, Gelenk- und Kupplungsteile werden der jeweiligen Montagesituation angepasst und in der erforderlichen Menge mitgeliefert.

Prinzipieller Aufbau

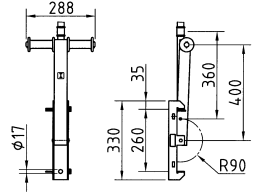
Gestänge zu Streckenschalter
MHL/MHF




Gestänge zu Abzwegschalter
MVL/MVF



Bestellinformationen

Basistyp	Beschreibung	Artikel-Nr.
Hebelwinde	Hebelwinde mit Isoliergriffen (Hub = 180mm) 	12441
Gestänge für MHL/MHF an Holzmasten	Gestängeset (Masse A: 10m, B: 0.9-1.6m, L: 7.16-7.86m)	12442
	Gestängeset (Masse A: 11m, B: 1.2-2.1m, L: 7.66-8.56m)	12443
	Gestängeset (Masse A: 12m, B: 1.3-2.1m, L: 8.66-9.46m)	12444
	Gestängeset (Masse A: 13m, B: 1.3-2.1m, L: 9.66-10.46m)	12445
	Gestängeset (Masse A: 14m, B: 1.4-2.2m, L: 10.56-11.36m)	12446
	Gestängeset (Masse A: 15m, B: 1.5-2.4m, L: 11.36-12.26m)	12447
	Gestängeset (Masse A: 16m, B: 1.6-2.5m, L: 12.26-13.16m)	12448
Gestänge für MHL/MHF an Stahl- oder Betonmasten	Gestängeset (Masse A: 10m, B: 1.1-1.9m, L: 6.82-7.66m)	12449
	Gestängeset (Masse A: 12m, B: 1.3-2.1m, L: 8.66-9.46m)	12450
	Gestängeset (Masse A: 14m, B: 1.4-2.2m, L: 10.56-11.36m)	12451
	Gestängeset (Masse A: 16m, B: 1.6-2.5m, L: 12.26-13.16m)	12452
	Gestängeset (Masse A: 18m, B: 1.8-2.7m, L: 13.96-14.86m)	12453
Gestänge für MVL/MVF an Holzmasten	Gestängeset (Masse A: 10m, B: 1.3m, L: 5.95m)	12454
	Gestängeset (Masse A: 11m, B: 1.4m, L: 6.85m)	12455
	Gestängeset (Masse A: 12m, B: 1.5m, L: 7.75m)	12456
	Gestängeset (Masse A: 13m, B: 1.6m, L: 8.65m)	12457
	Gestängeset (Masse A: 14m, B: 1.7m, L: 9.55m)	12458
	Gestängeset (Masse A: 15m, B: 1.8m, L: 10.45m)	12459
	Gestängeset (Masse A: 16m, B: 1.9m, L: 11.35m)	12460
Gestänge für MVL/MVF an Stahl- oder Betonmasten	Gestängeset (Masse A: 10m, B: 1.3m, L: 5.95m)	12461
	Gestängeset (Masse A: 11m, B: 1.4m, L: 6.85m)	12462
	Gestängeset (Masse A: 12m, B: 1.5m, L: 7.75m)	12463
	Gestängeset (Masse A: 13m, B: 1.6m, L: 8.65m)	12464
	Gestängeset (Masse A: 14m, B: 1.7m, L: 9.55m)	12465
	Gestängeset (Masse A: 15m, B: 1.8m, L: 10.45m)	12466
	Gestängeset (Masse A: 16m, B: 1.9m, L: 11.35m)	12467
	Gestängeset (Masse A: 18m, B: 2.1m, L: 13.15m)	12468

Zubehör

Basistyp	Beschreibung	Artikel-Nr.
	Vorlegeschloss zu Hebelwinde 	12478