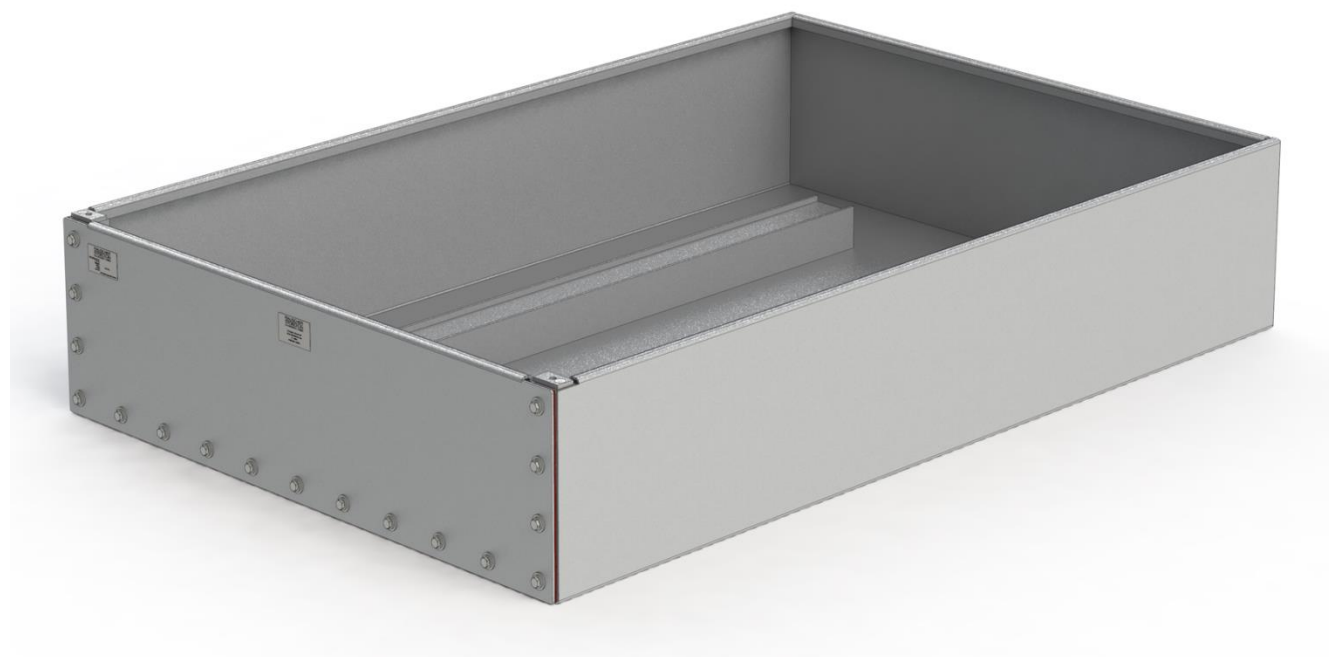


## Bacs à huile pour transformateurs

Exécution Aluminium, scellée ou paroi amovible  
Exécution STANDARD et EASY



### Caractéristiques

- Pour compléter ou équiper des transformateurs
- Pour éviter la contamination des eaux
- En aluminium, léger et résistant à la corrosion
- Une face longue ou courte est vissée afin de pouvoir facilement rouler le transformateur dans le bac
- Les joints en caoutchouc sont fixés au bac de manière sécurisée
- Exécution STANDARD
  - Incl. 2 rails en aluminium, indépendants, de largeur adaptable (poids maximum sur roue : 1000kg)
  - En option : 2 tiges filetées pour maintenir la largeur des rails
  - En option : un outil d'aide d'introduction, le transformateur devant être soulevé de 60mm
- Exécution EASY
  - Pour l'entrée en continu des transformateurs dans le bac à huile (côté longitudinal ou côté étroit)
  - Sans rails
- Filetage en haut pour les mises à terre
- Surfaces en aluminium non traitée, vernis en option
- Etanchéité testée en usine
- Bac à huile conforme aux recommandations de l'AES en termes de protection des eaux

## Exécution STANDARD

### Données techniques

#### Mesures et poids

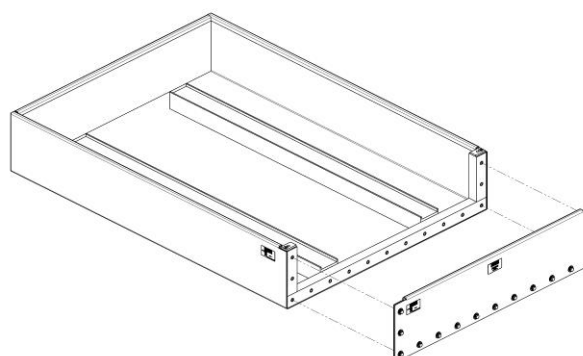
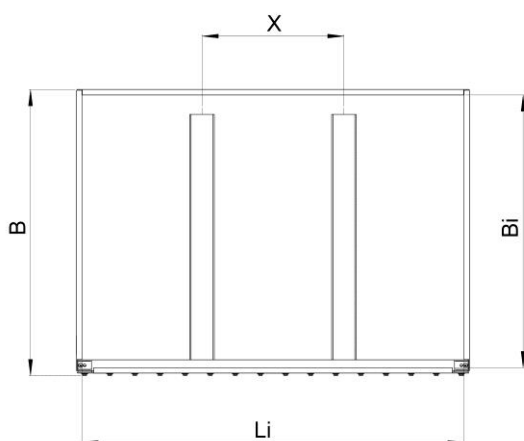
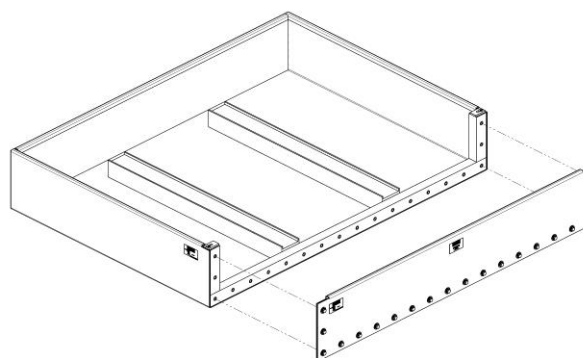
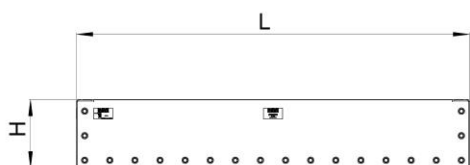
Volume d'huile (vide)	litre	330	500	600	700	800	950
N° d'article : fermeture sur la longueur		22285	22287	22289	22291	22293	22295
N° d'article : fermeture sur la largeur		22286	22288	22290	22292	22294	22296
N° d'article : scellée sans rails		22297	22298	22299	22300	22301	22302
Longueur Li (à l'intérieur)	mm	1'400	1'600	1'700	1'800	1'950	2'150
Largeur Bi (à l'intérieur)	mm	1'000	1'050	1'100	1'250	1'300	1'450
Longueur L (extérieur)	mm	1'450	1'650	1'750	1'850	2'000	2'200
Largeur B (extérieur)	mm	1'050	1'100	1'150	1'300	1'350	1'500
Hauteur H	mm	250	300	320	320	320	320
Poids env. (avec rails)	kg	40	50	55	60	70	80

Les rails indépendants sont contenus dans la livraison, la mesure X est adaptable aux besoins

Dimensions spécifiques livrables sur demande

Dimensionnement du bac à huile: Les dimensions intérieures Li et Bi doivent être choisies au moins 300 mm plus grandes que la longueur et la largeur du transformateur (voir la recommandation de l'AES concernant la protection des eaux lors de la construction et de l'exploitation des installations électriques renfermant des liquides pouvant polluer les eaux, No. 2.19f-2006)

### Dimensions



## Exécution EASY

### Données techniques

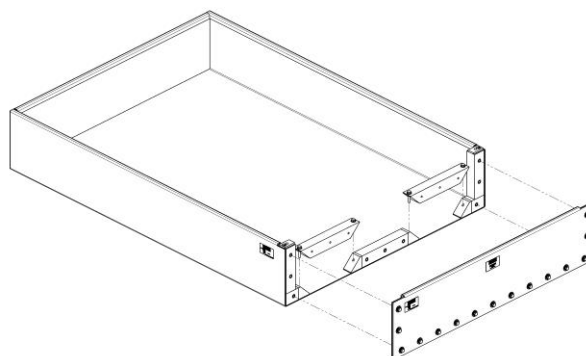
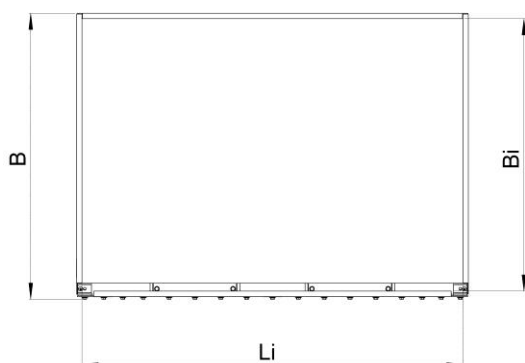
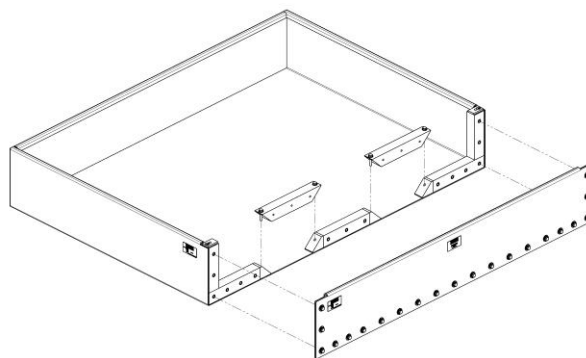
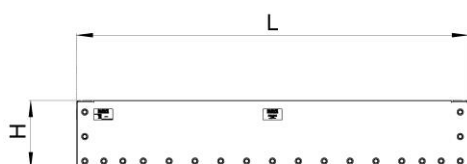
#### Mesures et poids

Volume d'huile (vide)	litre	330	500	600	700	800	950
N° d'article : fermeture sur la longueur		22551	22553	22555	22557	22559	22561
N° d'article : fermeture sur la largeur		22552	22554	22556	22558	22560	22562
Pour largeur des rails	mm	520/670	520/670	520/670	670/820	670/820	670/820
Longueur Li (à l'intérieur)	mm	1'400	1'600	1'700	1'800	1'950	2'150
Largeur Bi (à l'intérieur)	mm	1'000	1'050	1'100	1'250	1'300	1'450
Longueur L (extérieur)	mm	1'450	1'650	1'750	1'850	2'000	2'200
Largeur B (extérieur)	mm	1'050	1'100	1'150	1'300	1'350	1'500
Hauteur H	mm	250	300	320	320	320	320
Poids env.	kg	35	45	50	55	60	70

Dimensions spécifiques livrables sur demande

Dimensionnement du bac à huile: Les dimensions intérieures Li et Bi doivent être choisies au moins 300 mm plus grandes que la longueur et la largeur du transformateur (voir la recommandation de l'AES concernant la protection des eaux lors de la construction et de l'exploitation des installations électriques renfermant des liquides pouvant polluer les eaux, No. 2.19f-2006)

### Dimensions



## Options

Description	Représentation	N° d' article
<p><b>Blocage de roue (fixable)</b> fixable avec des vis M12 pour des rouleaux en fonte ou en nylon, Ø 125x40 mm</p>		13120
<p><b>Amortisseur des vibrations et du bruit Vibrastop</b> pour transformateurs de 500 à 2'500 kg pour transformateurs de 2'500 à 12'000 kg *</p> <p>* en relation avec les rails du bac à huile avec plaque d'aluminium supplémentaires Art. 20474</p>		16935 16936
<p><b>Maintien de la largeur des rails</b> 2 tiges filetées M8 (longueur à choix)</p>		20260
<p><b>Aide d'introduction</b> 2 rails avec une longueur de 1600 mm, y compris les instructions</p>		20261
<p><b>Amortissement des rails</b> Bouchon de caoutchouc collé sous les rails, set pour 2 rails</p>		22264

## Définition du code

**W A F L - 140 / 90 / 35**

Hauteur intérieure [cm]

Largeur intérieure [cm]

Longueur intérieure [cm]

G = Fermé  
 L = Côté longitudinal dévissable exécution STANDARD  
 S = Côté étroit dévissable exécution STANDARD  
 U = Côté longitudinal dévissable exécution EASY  
 V = Côté étroit dévissable exécution EASY

O = Sans rails  
 F = Avec rails

A = Aluminium

W = Bac à huile





