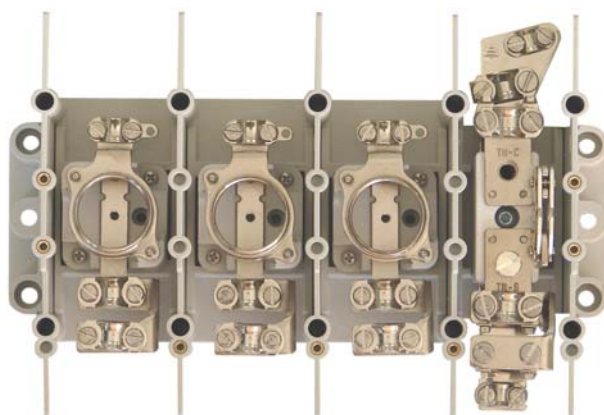
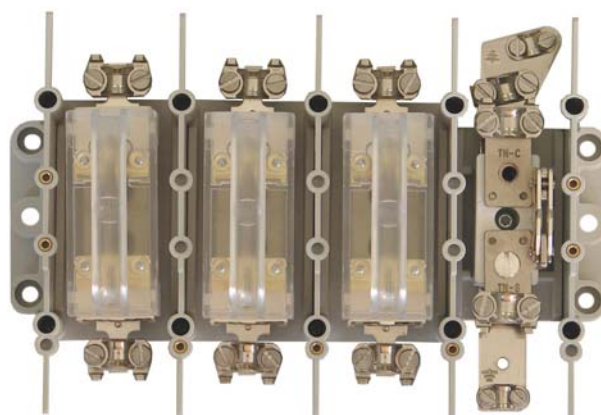


Platine PLA

Platine pour boîtier en façade et montage en armoire 25A / 63A / 160A



PLA-60/II



PLA-160/I

Caractéristiques

Utilisation

- Disjoncteur dans un boîtier en façade, sur platine ou comme départ en armoire de distribution, etc.
- Platine à cloisons démontables gris RAL 7035
- Dimensions identiques de 25A à 160A
- Plaque de protection transparente en 2 parties (plombable)
- Pour cartouches fusibles type Diazed D II ou D III (6 ... 63A) ou DIN 00 (6 ... 160A)
- Sectionneur de neutre commutable de TN-C à TN-S
- Toutes les parties en matière inoxydable
- 2 exécutions possible jusqu'à 160A: du côté entrée de câble les fusibles et sectionneur de neutre peuvent être équipés au choix de bornes simples ou de bornes doubles pour bouclage au raccordement provisoire
- Bornes d'entrée avec plaque de protection séparée

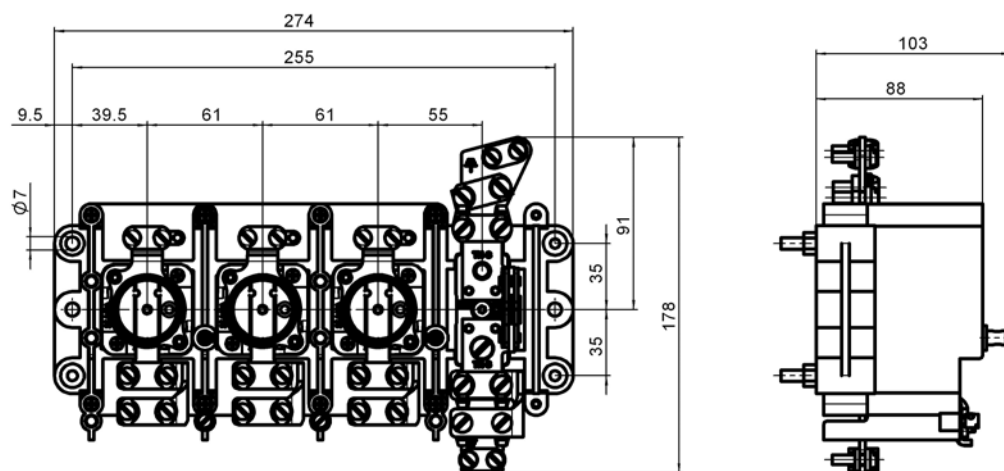
Données techniques

Mesure du courant nominal I_e	A	25/63	160
Mesure de la tension nominale U_e	Vac	500	500
Mesure de la tension d'isolement U_i	Vac	1'000	1'000
Mesure de fréquence f_e	Hz	50	50
Mesure de tenue a la tension de choc U_{imp}	kV	6	6
Mesure de courant de court-circuit restreint avec HPC 500V	kA	20	50
Température ambiante admissible (selon EN 60439)	°C	-25 ... +40	-25 ... +40
Degré de protection (selon EN 60529)		IP 20	IP 20
Sections de conducteurs raccordables réseau (borne simple)	mm ²	1.5 – 50	6 – 95
Sections de conducteurs raccordables réseau (borne double)	mm ²	Fil: 10 – 95 Câble multi-brins: 16 – 95 *	6 – 95
Sections de conducteurs raccordables départ	mm ²	1.5 – 50	6 – 95

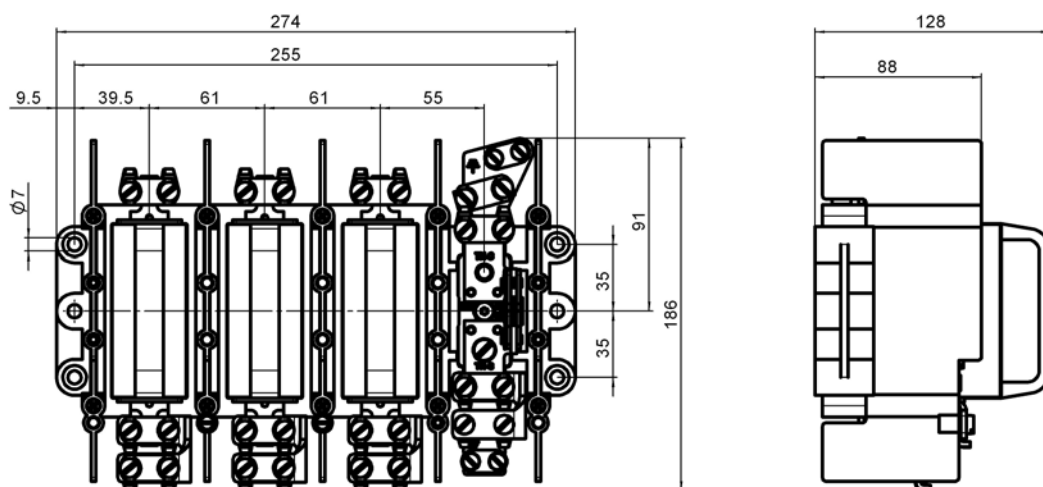
* Es cas de raccordement d'un conducteur multi-brins de 16 mm² il est nécessaire d'utiliser une douille

Dimensions

PLA-25/60



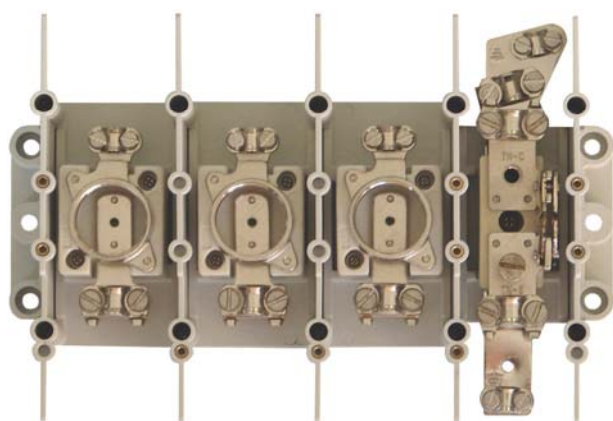
PLA-160



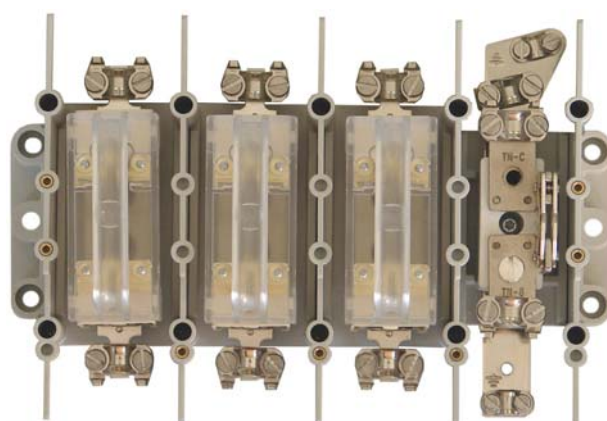
Informations pour la commande

Description	Type	No. d'article
Platine 25A 3L+N+PE (borne simple)	PLA-25/I	11057
Platine 25A 3L+N+PE (borne double)	PLA-25/II	11058
Platine 60A 3L+N+PE (borne simple)	PLA-60/I	11059
Platine 60A 3L+N+PE (borne double)	PLA-60/II	11060
Platine 160A 3L+N+PE (borne simple)	PLA-160/I	11061
Platine 160A 3L+N+PE (borne double)	PLA-160/II	16945

Images



PLA-60/I



PLA-160/I

Accessoires

Description	Dimensions	Utilisation	No. d'article
Protection en 2 parties AH-25		zu PLA-25	11063
Protection en 2 parties AH-60		zu PLA-60	11064
Protection en 2 parties AH-160		zu PLA-160	11065
Capot plombable de protection de la poignée DIN00		zu AH-160	11067