

Hausanschlusskasten ENC-400

Hausanschlusskasten 400 A für Unterputz-Montage in Aussenfassaden



ENC-400/LT (DIN)



ENC-400/LT (DIN)

Merkmale

Höchste Sicherheit

- NH2-Lasttrenn-Elemente schalten den Bemessungsstrom unter Last
- Separater Einlasskasten gefüllt mit Styropor, mit Muffen für metrische Zuleitungsrohre bis $\varnothing 92/80\text{mm}$
- 2-teiliger Aufbau:
 - Einlasskasten zum Einmauern oder Vergiessen in Beton
 - Sicherungseinsatz (Platine) und Zugsentlastung befestigt am Rahmen
- Rahmen, Deckel und Einlasskasten aus Aluminium, pulverbeschichtet lichtgrau RAL 7035
- Berührungsschutz mit 2-teiliger transparenter Schutzabdeckung (plombierbar)
- Für Sicherungseinsätze DIN-2 (63A – 400A)
- Wandbefestigung mit 4 Zylinderschrauben, mit denen der Rahmen gegen die fertige Fassade gezogen wird (Verputzdicke bis 25mm)
- Neutralleitertrenner für Übergang von Schema TN-C auf TN-S gemäss Schema im Deckel
- Rahmen und Deckel überstreichbar mit allen üblichen Fassadenfarben

Kabelanschluss

- Eingang Schraubanschluss M12 für Kabelschuhe
- Abgang wahlweise Schraubanschluss M12 oder Bridenanschluss 240mm²
- Nullungserdleitungsanschluss (NE) an separate Bride intern auf PE-Schiene

Verschlüsse

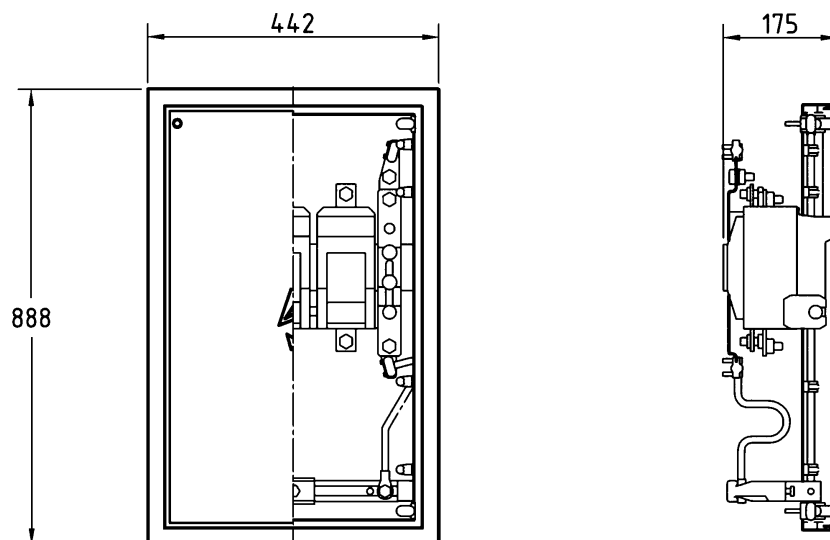
- Standardausführung mit Riegelverschluss mit 4-kant 8mm (geschlitzt)
- KABA – Verschluss auf Verlangen

Technische Daten

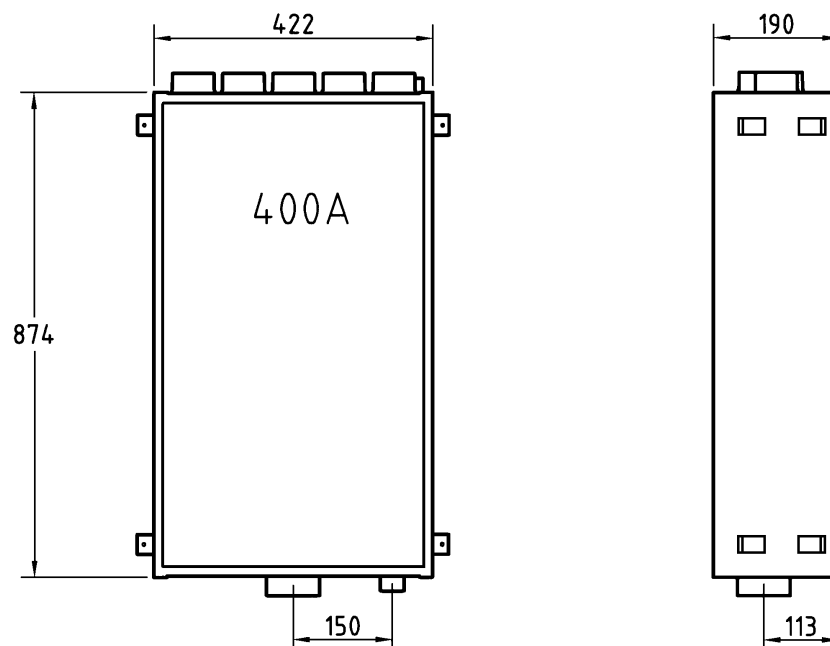
| | | |
|---|-----------------|-------------|
| Bemessungsbetriebsstrom I_e | A | 400 |
| Bemessungsbetriebsspannung U_e | Vac | 500 |
| Bemessungsisolationsspannung U_i | Vac | 1'000 |
| Bemessungsfrequenz f_e | Hz | 50 |
| Bemessungsstossspannungsfestigkeit U_{imp} | kV | 6 |
| Bedingter Bemessungskurzschlussstrom mit NHS 500V | kA | 50 |
| Zulässige Umgebungstemperatur (nach EN 60439) | °C | -25 ... +40 |
| Schutzart (nach EN 60529) bei geschlossenem Gehäuse | | IP 54 |
| Anschlussquerschnitte Eingang | mm ² | 25 – 240 |
| Anschlussquerschnitte Abgang | mm ² | 25 – 240 |
| Anzugsdrehmoment Schraubenanschluss | Nm | 32 |

Abmessungen

ENC-400



Einlasskasten zu ENC-400



Bestellinformationen

| Beschreibung | Typ / zu Typ | Artikel-Nr. |
|--|--------------------|-------------|
| UP-Hausanschlusskasten 400A mit Platine, Rahmen, Deckel und Zugsentlastung, 2-teilige Schutzabdeckung, Eingang Schrauben, Abgang Schrauben | ENC-400/LT (DIN)/S | 10698 |
| UP-Hausanschlusskasten 400A mit Platine, Rahmen, Deckel und Zugsentlastung, 2-teilige Schutzabdeckung, Eingang Schrauben, Abgang Briden | ENC-400/LT (DIN)/B | 18284 |
| Einlasskasten mit Muffen 1xØ 92/80, 5xM50/M63 und 2xM32, gefüllt mit Styropor | zu ENC-400 | 10708 |

Abbildungen



ENC-400/LT (DIN)/S



ENC-400/LT (DIN)/B

Zubehör

| Beschreibung | Abbildung | Verwendung | Artikel-Nr. |
|--|---|---|-------------|
| Deckel für KABA-Zylinder, mit Drehriegel, ohne Zylinderlieferung |  | für Zylinder KABA Nr. 1031 | 18281 |
| Heizgerät 110 – 230 V, 20 W | | für die Vermeidung von Kondenswasser | 15354 |
| Thermostat 0 – 60 °C | | für die Vermeidung von Kondenswasser | 15355 |