

Hausanschlusskasten ENC

Hausanschlusskasten 63 A /160 A für Unterputz-Montage in Aussenfassaden



ENC-60/160



ENC-160

Merkmale

Neueste Technik, rundum isoliert

- Separater Einlasskasten gefüllt mit Styropor, mit Muffen für metrische Zuleitungsrohre bis $\varnothing 92/80\text{mm}$
- Rahmen, Deckel und Einlasskasten aus glasfaserverstärktem, UV-beständigem Polyester, lichtgrau RAL 7035
- Berührungsschutz mit 2-teiliger transparenter Schutzabdeckung (plombierbar)
- Für Sicherungseinsätze Diazed D III (35A – 63A) und DIN-00 (6A – 160A)
- Wandbefestigung mit 4 Zylinderschrauben, mit denen der Rahmen gegen die fertige Fassade gezogen wird (Verputzdicke bis 25mm)
- Alle elektrischen Komponenten eingangsseitig mit unterbruchsfreien Doppelbriden zum Schlaufen oder zum Anschliessen von Provisorien
- Neutralleitertrenner für Übergang von Schema TN-C auf TN-S

Montagefreundlich auf der Baustelle

- 3-teiliger Aufbau:
 - Einlasskasten zum Einmauern oder Vergiessen in Beton
 - Sicherungseinsatz (Platine) und Zugsentlastung
 - separater Rahmen mit Deckel
- Anbaubare Module für T+T und TV- Anschlüsse, Fernauslesungen etc.
- Abgang wahlweise nach allen Richtungen, auch nach unten, innerhalb des Kastens
- Rahmen und Deckel überstreichbar mit allen üblichen Fassadenfarben
- Geeignet für Einbau in Holz-Fachwerkfassaden (Gehäuse schwerentflammbar und selbstverlöschend UL 94-V0)

Verschlüsse

- Standardausführung mit Riegelverschluss mit 4-kant 8mm (geschlitzt)
- KABA – Verschluss auf Verlangen

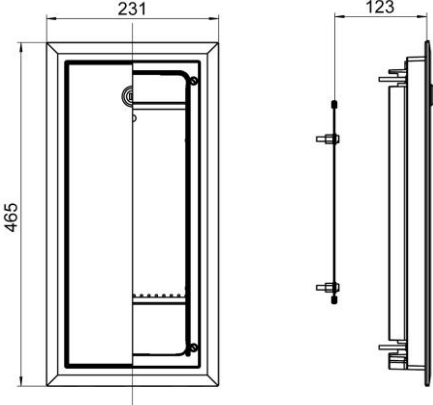
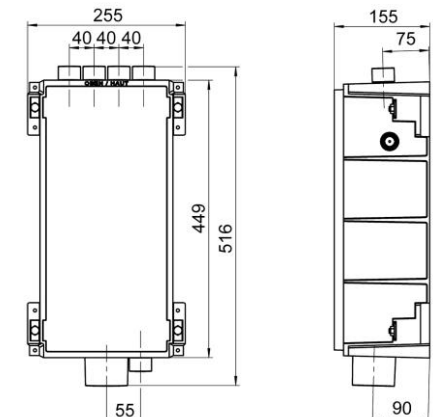
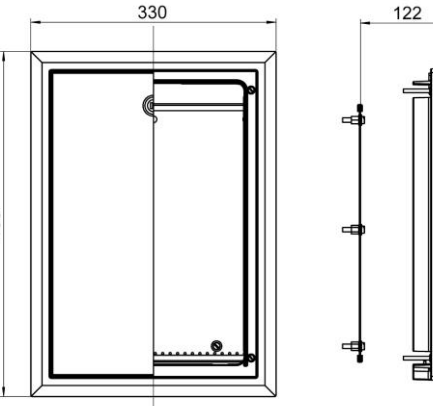
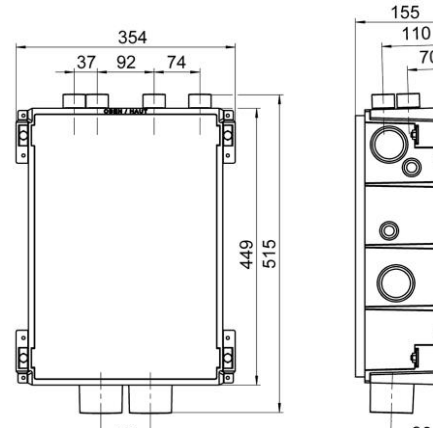
Technische Daten

Bemessungsbetriebsstrom I_e	A	63	160
Bemessungsbetriebsspannung U_e	Vac	500	500
Bemessungsisolationsspannung U_i	Vac	1'000	1'000
Bemessungsfrequenz f_e	Hz	50	50
Bemessungsstossspannungsfestigkeit U_{imp}	kV	6	6
Bedingter Bemessungskurzschlussstrom mit NHS 500V	kA	20	50
Zulässige Umgebungstemperatur (nach EN 60439)	°C	-25 ... +40	-25 ... +40
Schutzart (nach EN 60529) bei geschlossenem Gehäuse		IP 54	IP 54
Anschlussquerschnitte Eingang (2x)	mm ²	Draht: 10 – 95 Seil: 16 – 95 *	6 – 95
Anschlussquerschnitte Abgang	mm ²	1.5 - 50	6 - 95

* Beim Anschluss von Seil 16 mm² muss eine Aderendhülse aufgespresst werden

Bestellinformationen

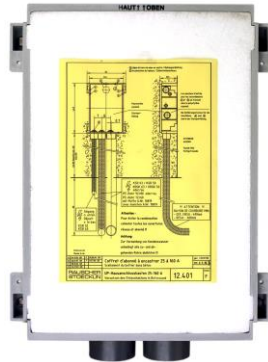
Beschreibung	Massbild	Typ / zu Typ	Artikel-Nr.
UP-Hausanschlusskasten 63A, 160A mit Platine, Rahmen, Deckel und Zugsentlastung, 2-teilige Schutzabdeckung		ENC 60 ENC-160 / DIN	17530 17531
Einlasskasten mit Muffen 3 x M50/M63 und 2 x M32, gefüllt mit Styropor		zu ENC-60/160	17410
Einlasskasten mit Muffen 2x Ø 90/82 bzw. 72/60 und 1x Ø 60 und 2 x M32, gefüllt mit Styropor		zu ENC-60/160	17412

Beschreibung	Massbild	Typ / zu Typ	Artikel-Nr.
<p>UP-Kasten schmal zur Montage von Übergabestellen für Festnetztelefon, Kabelfernsehen, Fernauslesemodule (Gas, Wasser, Fernwärme), Überspannungsableitern, etc.</p>		ENC-TV/T+T	17536
<p>Einlasskasten schmal mit Muffen 1 x M50/M63 und 9 x M32, gefüllt mit Styropor inkl. 1 Montage-Set Artikel-Nr. 10726</p>		zu ENC-TV/T+T	17411
Beschreibung	Massbild	Typ / zu Typ	Artikel-Nr.
<p>UP-Kasten breit zur Montage von Übergabestellen für Festnetztelefon, Kabelfernsehen, Fernauslesemodule (Gas, Wasser, Fernwärme), Überspannungsableitern, etc.</p>		ENC-TV/T+T	17537
<p>Einlasskasten breit mit Muffen 2 x M50/M63 und 11 x M32, gefüllt mit Styropor inkl. 1 Montage-Set Artikel-Nr. 10726</p>		zu ENC-TV/T+T	17409

Abbildungen



ENC-160



Einlasskasten breit



ENC-TV/T+T schmal



Einlasskasten schmal

Zubehör

Beschreibung	Abbildungen	Verwendung	Artikel-Nr.
Montage-Set mit 2 Muffen M32, 1 Rohr Ø32, 4 Verbindungsglaschen und Schrauben		für den Zusammenbau von 2 Einlasskasten	10726
Deckel breit für KABA-Zylinder, mit Drehriegel, ohne Zylinderlieferung		für Zylinder KABA Nr. 1031	17567
Deckel schmal für KABA-Zylinder, mit Drehriegel, ohne Zylinderlieferung		für Zylinder KABA Nr. 1031	17568
Deckel breit mit 2 Belüftungsdeckeln mit Riegelverschluss mit 4-kant 8mm (geschlitzt), IP 44		zur Vermeidung von Kondenswasser	18302
Deckel schmal mit 2 Belüftungsdeckeln mit Riegelverschluss mit 4-kant 8mm (geschlitzt), IP 44		zur Vermeidung von Kondenswasser	18365
Heizgerät 110 – 230 V, 20 W		zur Vermeidung von Kondenswasser	15354
Thermostat 0 – 60 °C		zur Vermeidung von Kondenswasser	15355
Prismen Anschlüsse geeignet für Alu und Cu Anschlüsse		Set a 3. Stk.	22469