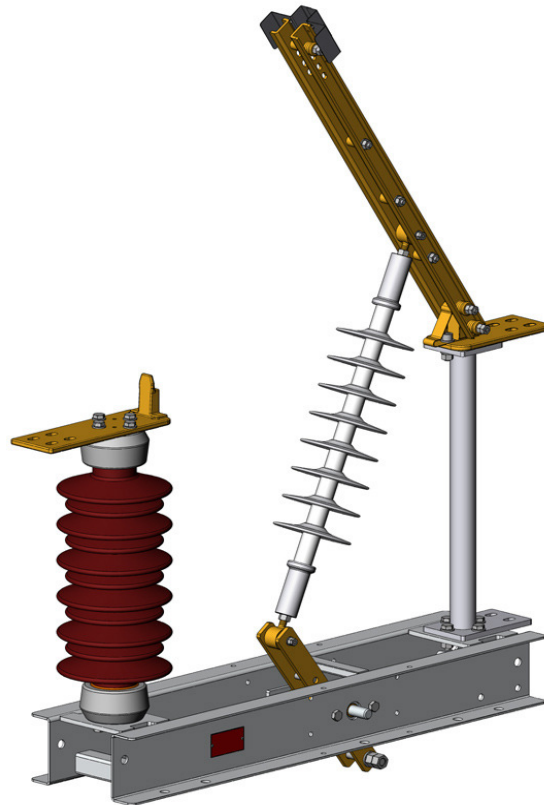


Erdungsschalter FHE-B3

Erdungsschalter für die Oberleitungen von Bahnanlagen, Wechselspannung 15 kV und 25 kV



Der Erdungsschalter FHE-B3 wird zur Erdung von bereits ausgeschalteten Oberleitungs-Streckenabschnitten von Bahnanlagen verwendet.

Der Erdungsschalter FHE-B3 ist als Messerschalter ausgelegt mit einem festen Isolator und einem Aluminiumträger, an welchen die Anschlussplatten und die Schaltmechanik montiert sind, und einem Stab-Silikonisolator zur Schalterbetätigung.

Der Aluminiumträger garantiert eine sichere und stabile Erdung und ist kurzschlussicher ausgelegt.

Die flachen Anschlussplatten erlauben verschiedene Anschlussvarianten.

Der Erdungsschalter kann motorisch oder manuell über ein linear bewegtes Gestänge betätigt werden.

Die Schalter entsprechen den Normen IEC 62271-1:2007 und IEC 62271-102:2001. Durch die lange Erfahrung im Schalterbau verfügt Rauscher & Stoecklin über Zulassungen von verschiedenen in- und ausländischen Bahngesellschaften.

Merkmale

- Kompaktes Design
- Alle Stahlteile aus rostfreiem oder feuerverzinktem Stahl
- Stabiles und verwindungsfreies Schaltergerüst
- Isolatoren in Porzellan- oder Silikon Ausführung erhältlich
- Sehr guter Erdkontakt dank Aluminium
- Fixierung auf dem Traggerüst mit Briden (für freie Ausrichtung) oder mit Schrauben (Löcher im Schaltergerüst)
- Einfache Montage und Ausrichtung
- Alle stromführenden Teile entweder aus versilbertem, vernickeltem oder verzinnem Kupfer
- Praktisch wartungsfrei
- Option: Stellungsgeber (potentialfreie Kontakte); auch nachrüstbar

Technische Daten

Nenndaten

Nennspannung U_{nom}	kV AC	25	15
Bemessungsspannung U_r	kV	27.5	17.5
Systemspannung U_{im1}	kV	52	36
Bemessungsfrequenz f_r	Hz	16.7 - 60	16.7 - 60
Bemessungsbetriebsstrom I_r	A	-	-
Bemessungskurzzeitstrom I_k	kA	25	25
Bemessungsstossstrom I_p	kA	62	62
Kurzschlussdauer t_k	s	3	3

Prüfspannungen

1 Minute-Stehwechselspannung (50 Hz, trocken und nass) U_d - Trennstrecke	kV	95	70
Nennstehstossspannung (1.2/50 μ s) U_p - Trennstrecke	kV	250	170

Isolatoren

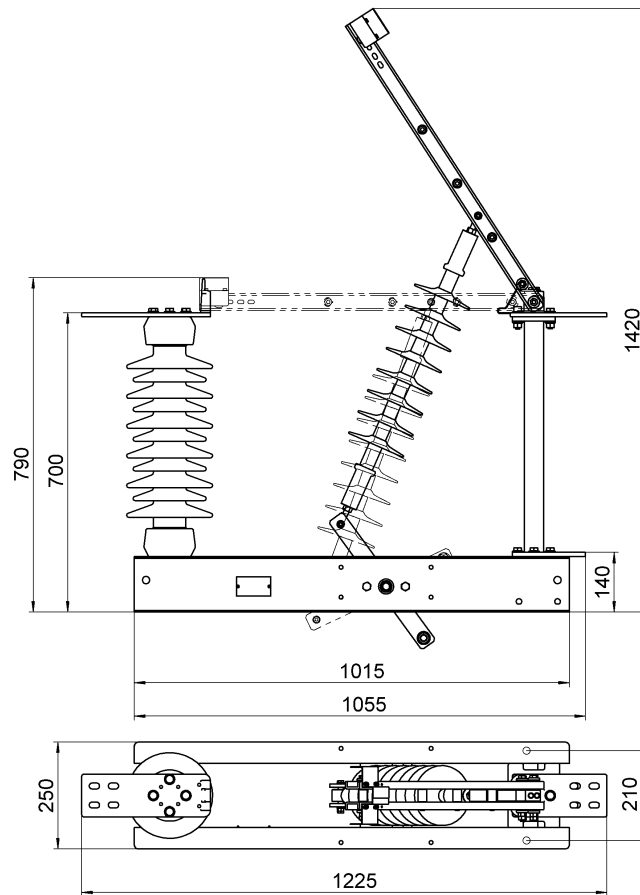
Material		Porzellan oder Silikon	
Systemspannung U_{im3}	kV	52	36
Kriechweg	mm	1'300	715
Mindestbiegebruchkraft	kN	4	4

Konstruktionsmerkmale

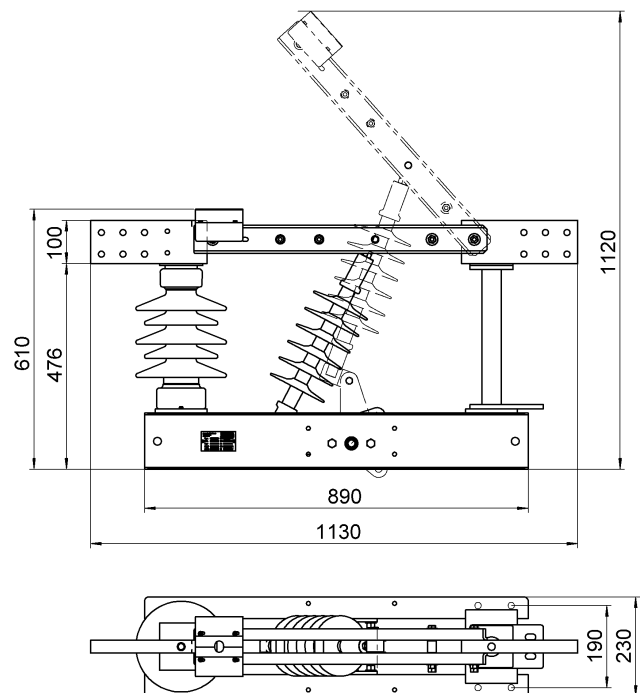
Mechanische Lebensdauer (1 Zyklus = 1x EIN und 1xAUS)	Zyklen	3'000	3'000
Schaltweg	mm	180	120
Gewicht ca. (mit Porzellanisolatoren)	kg	64	49
Gewicht ca. (mit Silikonisolatoren)	kg	52	42

Massbilder

FHE-B3-25



FHE-B3-15



Bestellinformationen

Basistyp	Beschreibung	Artikel-Nr.
FHE-B3-25	Erdungsschalter 25 kV mit Porzellanisolatoren	17103
FHE-B3-15	Erdungsschalter 15 kV mit Porzellanisolatoren	auf Anfrage

Optionen:

S = Silikonisolatoren anstelle von Porzellanisolatoren

I = Stellungsgeber mit potentialfreien Kontakten (1x offen, 1x geschlossen); 2 Endschalter und Kabel