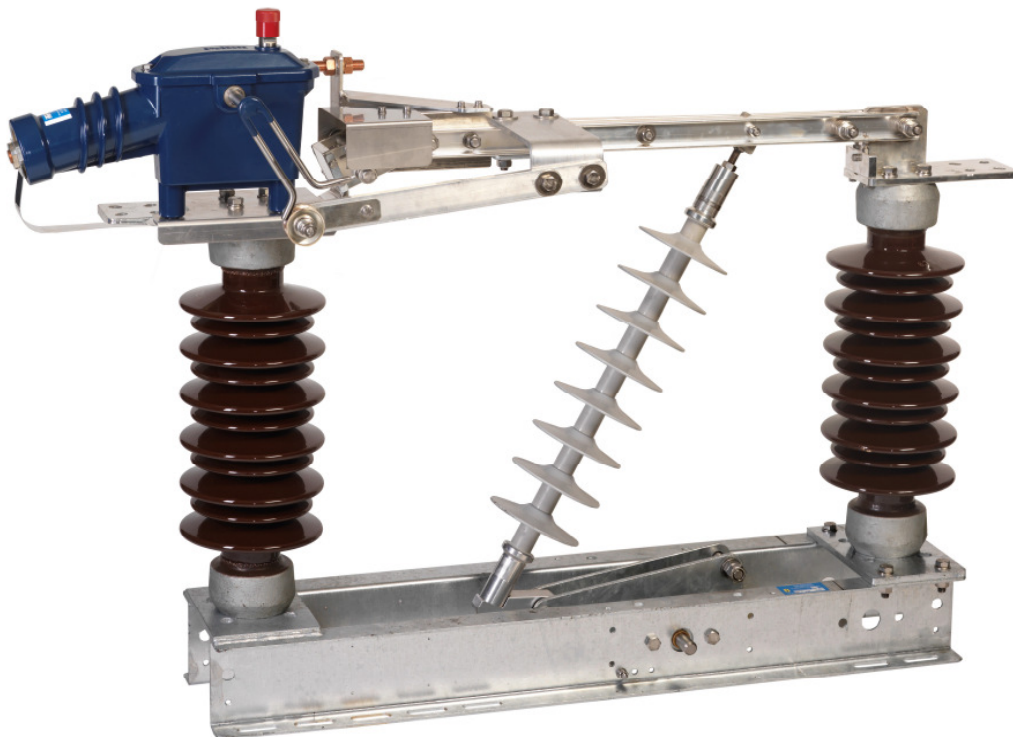


Lasttrennschalter FHV-B3

Lasttrennschalter für die Oberleitungen von Bahnanlagen, Wechselspannung 15 kV und 25 kV



Mit dem Lasttrennschalter FHV-B3 werden Oberleitungs-Streckenabschnitte von Bahnanlagen unter Last ein- und ausgeschaltet.

Da der Ausschaltvorgang in einer Schaltkammer unter Hochvakuum erfolgt, entsteht kein äusserer Lichtbogen. Lasttrennschalter eignen sich deshalb speziell bei begrenzten Platzverhältnissen wie zum Beispiel in Tunnels.

Eine Einschaltung unter Last ist nur begrenzt möglich.

Der Lasttrennschalter FHV-B3 ist als Messerschalter ausgelegt mit zwei festen Isolatoren, an welchen die Anschlussplatten

und die Schaltmechanik montiert sind, und einem Stab-Silikonisolator zur Schalterbetätigung.

Die flachen Anschlussplatten erlauben verschiedene Anschlussvarianten.

Der Lasttrennschalter kann motorisch oder manuell über ein linear bewegtes Gestänge betätigt werden.

Die Schalter entsprechen den Normen IEC 62271-1:2007 und IEC 62271-103:2011. Durch die lange Erfahrung im Schalterbau verfügt Rauscher & Stoecklin über Zulassungen von verschiedenen in- und ausländischen Bahngesellschaften.

Merkmale

- Kompaktes Design
- Alle Stahlteile aus rostfreiem oder feuerverzinktem Stahl
- Stabiles und verwindungsfreies Schaltergerüst
- Hauptkontakt mit Vereisungsschutz
- Isolatoren in Porzellan- oder Silikon Ausführung erhältlich
- Minimale Durchbiegung (Durchhang) der Anschlussdrähte dank zwei festen Anschlussplatten
- Komplett wartungsfreie Vakuumschaltkammer
- Ausschaltvorgang ohne äusseren Lichtbogen
- Einschaltung auf Kurzschluss unter bestimmten Voraussetzungen möglich
- Fixierung auf dem Traggerüst mit Briden (für freie Ausrichtung) oder mit Schrauben (Löcher im Schaltergerüst)
- Einfache Montage und Ausrichtung
- Hohe Zuverlässigkeit: bis zu 10'000 Schaltzyklen (abhängig vom Einschaltstrom)
- Alle stromführenden Teile entweder aus versilbertem, vernickeltem oder verzinnem Kupfer
- Praktisch wartungsfrei
- Option: Stellungsgeber (potentialfreie Kontakte); auch nachrüstbar
- Option: Erdkontakt für die zwangsweise Erdung eines Fahrleitungsabschnittes, sobald der Schalter geöffnet wird

Technische Daten

Nenndaten

| | | | |
|---|-------|-----------|-----------|
| Nennspannung U_{nom} | kV AC | 25 | 15 |
| Bemessungsspannung U_r | kV | 27.5 | 17.5 |
| Systemspannung U_{lim1} | kV | 52 | 36 |
| Höchste Spannung für Vakuum-Schaltkammer U_{lim2} | kV | 36 | 36 |
| Bemessungsfrequenz f_r | Hz | 16.7 - 60 | 16.7 - 60 |
| Bemessungsbetriebsstrom I_r | A | 2'000 | 2'000 |
| Bemessungskurzzeitstrom I_k | kA | 31.5 | 31.5 |
| Bemessungsstossstrom I_p | kA | 80 | 80 |
| Kurzschlussdauer t_k | s | 3 | 3 |

Prüfspannungen

| | | | |
|--|----|-----|-----|
| 1 Minute-Stehwechselspannung (50 Hz, trocken und nass) U_d | | | |
| - gegen Erde | kV | 95 | 70 |
| - Trennstrecke | kV | 110 | 80 |
| Nennstehstossspannung (1.2/50 μ s) U_p | | | |
| - gegen Erde | kV | 250 | 170 |
| - Trennstrecke | kV | 290 | 195 |

Ein- und Ausschaltstrom

| | | | |
|--|----|-------|-------------|
| Ausschaltstrom bei Leistungsfaktor 0.7 I_{break} | A | 2'000 | 2'000 |
| Einschaltstrom bei Leistungsfaktor 0.7 I_{make1} | A | 2'000 | 2'000 (5x)* |
| Einschalt-Kurzzeitstrom (rms) I_{make2} (5x) | kA | 8 | |
| Einschalt-Stossstrom I_{pmake} (5x) | kA | 20 | |
| Kurzschlussdauer t_{k2} | s | 0.2 | |
| * Einschalten über die Vorzündhörner | | | |

Isolatoren

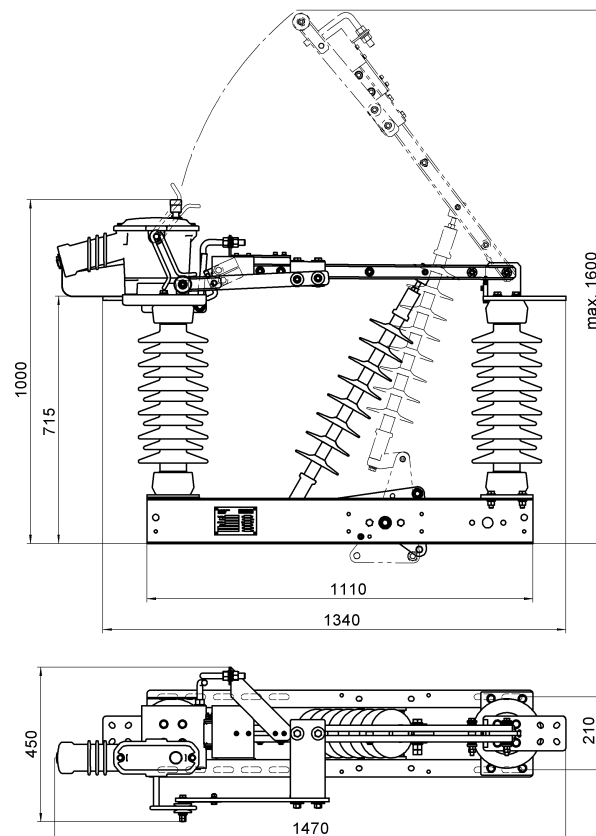
| | | | |
|---------------------------|----|------------------------|-----|
| Material | | Porzellan oder Silikon | |
| Systemspannung U_{lim3} | kV | 52 | 36 |
| Kriechweg | mm | 1'300 | 715 |
| Mindestbiegebruchkraft | kN | 4 | 4 |

Konstruktionsmerkmale

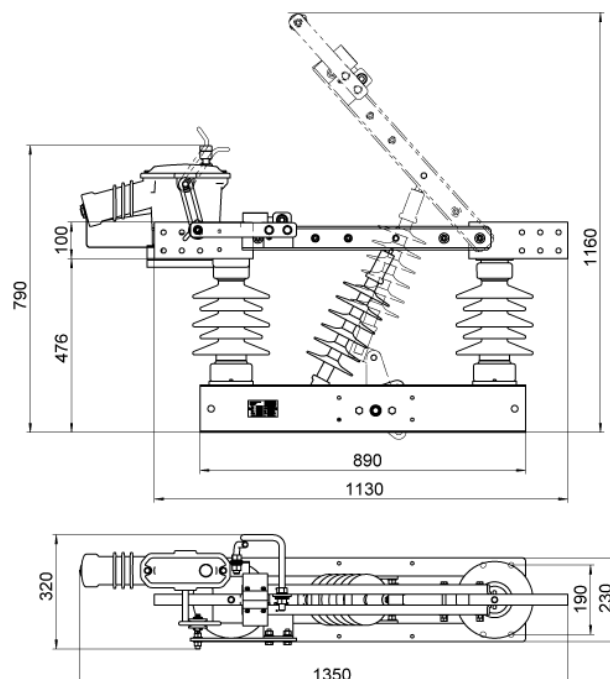
| | | | |
|--|--------|--------|--------|
| Mechanische Lebensdauer (1 Zyklus = 1x EIN und 1xAUS) | Zyklen | 10'000 | 10'000 |
| Schaltweg | mm | 180 | 120 |
| Gewicht ca. (mit Porzellanisolatoren) | kg | 103 | 65 |
| Gewicht ca. (mit Silikonisolatoren) | kg | 78 | 50 |

Massbilder

FHV-B3-25



FHV-B3-15



Bestellinformationen

| Basistyp | Beschreibung | Artikel-Nr. |
|-----------|---|-------------|
| FHV-B3-25 | Lasttrennschalter 25 kV mit Porzellanisolatoren | 19513 |
| FHV-B3-15 | Lasttrennschalter 15 kV mit Porzellanisolatoren | auf Anfrage |

Optionen:

- S = Silikonisolatoren anstelle von Porzellanisolatoren
- I = Stellungsgeber mit potentialfreien Kontakten (1x offen, 1x geschlossen); 2 Endschalter und Kabel
- E = Erdkontakt für zwangsweise Erdung
- V = Vorzündhörner (nur bei 25kV-Schalter, bei 15kV-Schalter Standard)